

# 11 Bruke Uponor Smatrix Wave/Wave PLUS analoge termostater

Det kan brukes både analoge og digitale termostater i et Uponor Smatrix Wave/Wave PLUS-system.

## Analoge termostater:

- Uponor Smatrix Wave Termostat Standard T-165
- Uponor Smatrix Wave Termostat Offentlig T-163

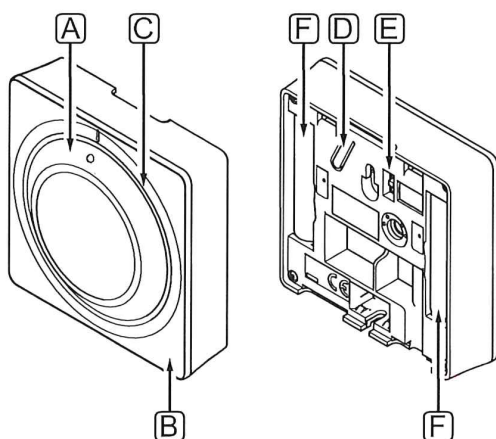
De analoge termostatene styres enten ved å dreie på en skive (T-165) eller ved å justere et potensiometer på baksiden (T-163).

## 11.1 Termostatens utforming

### STANDARDTERMOSTAT T-165

Under normal drift lyser en diskret LED-pære på termostaten i ca. 60 sekunder når det er behov for oppvarming eller kjøling.

Tegningen under viser delene til termostaten.



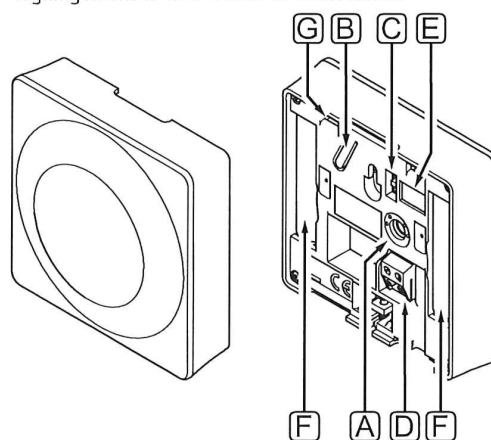
Punkt	Beskrivelse
A	Skivekontroll for romtemperatursettpunkt
B	LED-pære som viser behov for oppvarming/kjøling
C	Bakgrunnsbelysning
D	Registreringsknapp
E	Deaktiver timerbryter
F	Batterier

### TERMOSTAT T-163 FOR OFFENTLIG MILJØ

Termostaten har en bryter som sender en alarm når termostaten fjernes fra veggen. Alarmen overføres via radio, noe som får både strømdioden og LED-dioden for den tilknyttede kanalen til å blinke.

Under normal drift lyser en diskret LED-pære på baksiden av termostaten i ca. 60 sekunder når det er behov for oppvarming eller kjøling.

Tegningen under viser delene til termostaten.



Punkt	Beskrivelse
A	Potensiometer for settpunkttemperatur
B	Registreringsknapp
C	Deaktiver timerbryter
D	Terminal for ekstern føler (ikke polarisert)
E	DIP-brytere for konfigurasjon
F	Batterier
G	LED-pære som viser behov for oppvarming/kjøling

NO

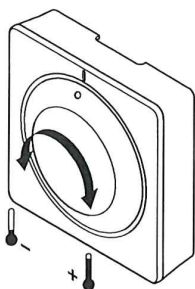
## 11.2 Juster temperatur

Temperaturen endres ved å justere settpunktet på termostaten til en verdi mellom 5 og 35 °C. Man kan angi grenser for minimums- og maksimumstemperatur ved hjelp av et manøverpanel (kun Wave PLUS).

### STANDARDTERMOSTAT T-165

Bruk skiven på termostaten for å justere temperaturen. Termostaten lyses opp når du dreier på skiven. Lyset slås av etter ca. 10 sekunder.

Tegningen under viser hvordan man justerer termostatens temperatursettpunkt.

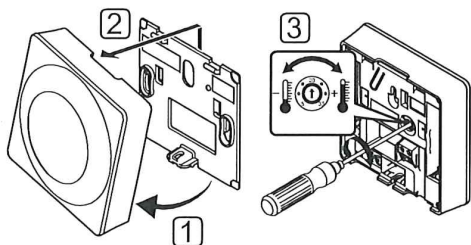


Justere termostatsettpunktet:

- Drei skiven med urviseren for å få høyere temperatur.
- Drei skiven mot urviseren for å få lavere temperatur.

### TERMOSTAT T-163 FOR OFFENTLIG MILJØ

Tegningen under viser hvordan man justerer termostatens temperatursettpunkt.



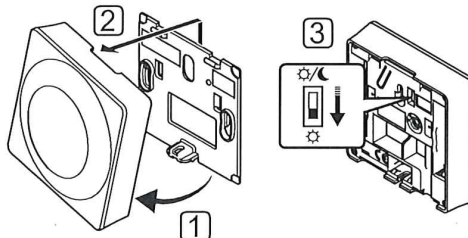
Justere termostatsettpunktet:

1. Vinkle termostaten fra braketten.
2. Fjern den fra veggen.
3. Angi ønsket temperatur med potensiometeret.
4. Monter termostaten på veggen igjen.

## 11.3 Deaktivere timerfunksjon

Begge de analoge termostatene har brytere på baksiden som gjør at brukeren kan deaktivere timerfunksjonen (Comfortmodus) for kanalene som termostaten styrer. Bryteren er satt til **Comfort/ECO** fra fabrikk.

Tegningen under viser hvordan timerfunksjonen deaktiveres på termostaten.



Endre bryteren til **Deaktiver timer**:

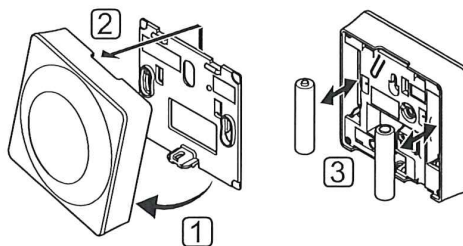
1. Vinkle termostaten fra braketten.
2. Fjern den fra veggen.
3. Velg Comfortmodus, ☼.
4. Monter termostaten på veggen igjen.

## 11.4 Bytte batterier

Bytt batteriene i termostaten når dioden blinker to ganger ved behov for oppvarming eller kjøling.

Termostaten gjennomfører en selvtest i ca. 10 sekunder etter at batteriene er montert. I denne perioden blokkeres systemet for innmating, og LED-pærene på termostaten blinker.

Tegningen under viser hvordan man bytter batterier.



1. Vinkle termostaten fra braketten.
2. Fjern den fra veggen.
3. Bytt batterier.

NO